



中华人民共和国国家标准

GB 11640—2011
代替 GB/T 11640—2001

铝合金无缝气瓶

Seamless aluminum alloy gas cylinders

2011-12-30 发布

2012-12-01 实施



中华人民共和国国家质量监督检验检疫总局
中国国家标准化管理委员会

发布

目 次

前言	I
1 范围	1
2 规范性引用文件	1
3 术语和定义、符号	2
4 型式和参数	2
5 技术要求	4
6 试验方法和合格标准	6
7 检验规则	9
8 标志、涂敷、包装、运输和储存	11
9 产品合格证和批量检验质量证明书	12
附录 A (规范性附录) 腐蚀试验	13
附录 B (规范性附录) 抗恒载荷裂纹试验	20
附录 C (资料性附录) 宜充装于铝瓶中的气体	25
附录 D (资料性附录) 螺纹剪切应力安全系数计算方法	26
附录 E (规范性附录) 铝瓶的装阀扭矩	28
附录 F (资料性附录) 铝瓶制造缺陷的描述和判定	29
附录 G (规范性附录) 压扁试验方法	35
附录 H (资料性附录) 铝合金无缝气瓶批量检验质量证明书	38

前 言

本标准的全部技术内容为强制性。

本标准按照 GB/T 1.1—2009《标准化工作导则 第1部分：标准的结构和编写》给出的规则起草。

本标准代替 GB/T 11640—2001《铝合金无缝气瓶》。

本标准与原 GB/T 11640—2001 相比，主要变化内容如下：

- 在范围的规定中，删除了公称工作压力下限和公称容积下限(见 2001 版的第 1 章)；
- 在技术要求中，删除了 6351 铝合金材料(见 2001 版的 5.1.1)；
- 增加了铝合金材料铅和铋元素的规定(见 5.1.1 和 5.1.6)；
- 修改了内底形半径的要求(见 5.2.2.4)；
- 修改了颈圈设计的要求(见 5.2.5)；
- 修改了实测爆破压力的要求(见 6.12)；
- 增加了附录 B(规范性附录)抗恒载荷裂纹试验(见 5.1.2)；
- 增加了附录 D(资料性附录)螺纹剪切应力安全系数计算方法(见 5.2.3)；
- 增加了附录 F(资料性附录)铝瓶制造缺陷的描述和判定(见 6.2)；
- 增加了附录 G(规范性附录)压扁试验方法(见 6.9)。

本标准由全国气瓶标准化技术委员会(SAC/TC 31)提出并归口。

本标准起草单位：沈阳斯林达安科新技术有限公司、黑龙江华安机械有限公司、上海高压容器有限公司。

本标准主要起草人：姜将、刘守正、邓红、王树先、陈伟明。

本标准所代替标准的历次版本发布情况为：

- GB/T 11640—2001。

铝合金无缝气瓶

1 范围

本标准规定了铝合金无缝气瓶(以下简称铝瓶)的型式和参数、技术要求、试验方法和合格标准、检验规则及标志、涂敷、包装、运输和储存等要求。

本标准适用于设计、制造公称工作压力不大于 30 MPa,公称容积不大于 50 L,使用温度 $-40\text{ }^{\circ}\text{C}\sim 60\text{ }^{\circ}\text{C}$,可重复充装永久气体或液化气体的铝瓶。

2 规范性引用文件

下列文件对于本文件的应用是必不可少的。凡是注日期的引用文件,仅注日期的版本适用于本标准。凡是不注日期的引用文件,其最新版本(包括所有的修改单)适用于本文件。

- GB/T 191 包装储运图示标志
- GB/T 192 普通螺纹 基本牙型
- GB/T 196 普通螺纹 基本尺寸
- GB/T 197 普通螺纹 公差
- GB/T 228.1—2010 金属材料 拉伸试验 第1部分:室温试验方法
- GB/T 230.1 金属材料 洛氏硬度试验 第1部分:试验方法(A、B、C、D、E、F、G、H、K、N、T标尺)
- GB/T 231.1 金属材料 布氏硬度试验 第1部分:试验方法
- GB/T 232 金属材料 弯曲试验方法
- GB/T 3191 铝及铝合金挤压棒材
- GB/T 3246.1 变形铝及铝合金制品显微组织检验方法
- GB/T 3246.2 变形铝及铝合金制品低倍组织检验方法
- GB/T 3880.1~3880.3 一般工业用铝及铝合金板材、带材
- GB/T 3934 普通螺纹量规 技术条件
- GB/T 4437.1 铝及铝合金热挤压管 第1部分:无缝圆管
- GB/T 6519 变形铝合金产品超声波检验方法
- GB 7144 气瓶颜色标志
- GB 8335 气瓶专用螺纹
- GB/T 8336 气瓶专用螺纹量规
- GB/T 9251 气瓶水压试验方法
- GB/T 9252 气瓶疲劳试验方法
- GB/T 12137 气瓶气密性试验方法
- GB/T 13005 气瓶术语
- GB 15385 气瓶水压爆破试验方法
- GB/T 15970.6—2007 金属和合金的腐蚀 应力腐蚀试验 第6部分:恒载荷或恒位移下的预裂纹试样的制备和应用

GB/T 20975(所有部分) 铝及铝合金化学分析方法

YS/T 67 变形铝及铝合金圆铸锭

TSG R7002 气瓶型式试验规则

3 术语和定义、符号

3.1 术语和定义

GB/T 13005 确立的以及下列术语和定义适用于本文件。

3.1.1

批量 batch

按同一设计、同一炉罐号材料、同一制造工艺以及按同一热处理规范连续进行热处理的铝瓶所限定的数量。

3.2 符号

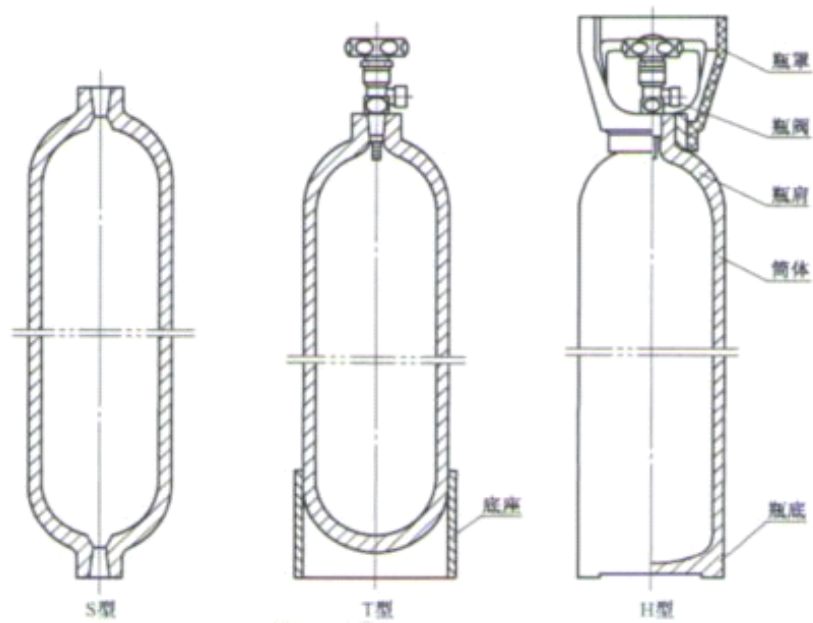
下列符号适用于本文件。

- A 断后伸长率, %;
- C 底部接地点到内壁的厚度, mm;
- d* 爆破破口环向撕裂长度, mm;
- D_0 筒体公称外径, mm;
- D_1 弯曲试验的压头直径, mm;
- H* 球形部分(瓶肩、瓶底)的外部高度, mm;
- L* 筒体部分的长度, mm;
- n* 弯曲试验压头直径与试样平均厚度的比值;
- p_b 水压试验压力, MPa;
- p_{bs} 水压爆破试验压力, MPa;
- r* 内底形转角半径, mm;
- r_1 内底形半径, mm;
- R* 压扁试验的压头刃口半径, mm;
- R_m 实测抗拉强度, MPa;
- $R_{p0.2}$ 规定非比例延伸强度, MPa;
- S* 筒体设计壁厚, mm;
- S_0 筒体实测平均壁厚, mm;
- S_1 瓶底中心的壁厚, mm;
- T* 压扁试验的压头间距, mm。

4 型式和参数

4.1 型式

铝瓶典型结构一般应符合图 1 所示的型式。



注：沿气瓶轴线设计一个或两个瓶口。

图 1 铝瓶典型结构型式

4.2 参数

4.2.1 规格

铝瓶的公称容积、筒体公称外径及公差一般应符合表 1 的规定。

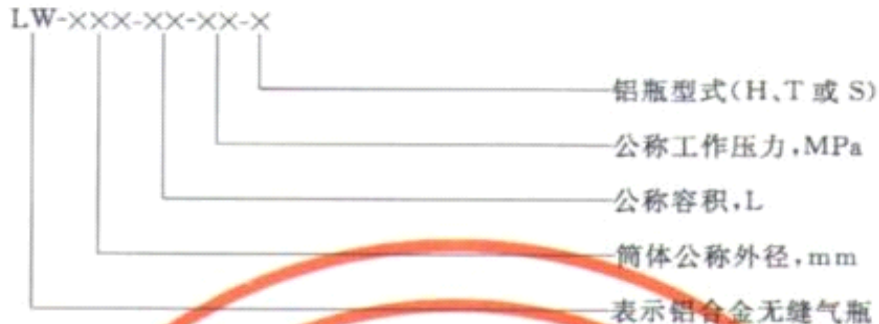
表 1 铝瓶的公称容积、筒体公称外径及公差

类别	公称容积/L	公差/%	筒体公称外径/mm	公差/%
小容积	≤2.0	+10 0	60,70,89,108	+1.25 -2.00
	2.5~6.3		108,120,140	
	7.0~12.0		140,152,159,180	
中容积	13.0~36.0	+5 0	203,219	±1.25
	37.0~50.0		219,229,232	

注：也可采用其他规格容积和外径尺寸。

4.2.2 型号标记

气瓶型号标记表示如下：



示例：筒体公称外径 140 mm、公称容积 8 L、公称工作压力 15 MPa、H 形底，其型号标记为：LW-140-8-15-H。

5 技术要求

5.1 材料

5.1.1 瓶体应采用 6061 铝合金材料，材料的化学成分应符合表 2 的规定。

表 2 铝合金化学成分

元素		Si	Fe	Cu	Mn	Mg	Cr	Zn	Ti	Pb	Bi	其他		Al
												单项	总体	
含量 %	最小值	0.40	—	0.15	—	0.80	0.04	—	—	—	—	—	—	余量
	最大值	0.80	0.70	0.40	0.15	1.20	0.35	0.25	0.15	0.003	0.003	0.05	0.15	

5.1.2 瓶体也可采用其他具有良好的抗晶间腐蚀性能和工艺性能的铝合金材料，但应通过腐蚀试验和抗恒载荷裂纹试验。腐蚀试验见附录 A，抗恒载荷裂纹试验见附录 B。化学成分的检验方法应符合 GB/T 20975 的规定。

5.1.3 瓶体材料应满足与所充装气体相容性的要求，参见附录 C。

5.1.4 瓶体材料应满足相应标准的规定，铸锭按 YS/T 67 的规定，挤压棒材按 GB/T 3191 的规定，板材按 GB/T 3880.1~3880.3 的规定，管材按 GB/T 4437.1 的规定，铸锭的晶粒度不应低于二级，晶粒度的检验方法应符合 GB/T 3246.2 的规定。

5.1.5 瓶体材料必须有材料制造单位的产品质量证明书，并经铝瓶制造单位复验合格后方可使用。

5.1.6 应按材料炉罐号进行化学成分复验，Pb、Bi 含量可依据产品质量证明书的数据进行确认。

5.1.7 铸锭应进行超声波探伤，超声波检测按 $\phi 2$ mm 当量平底孔进行，检验方法应符合 GB/T 6519 的规定。

5.2 设计

5.2.1 壁厚设计

5.2.1.1 筒体设计壁厚计算时，应采用材料热处理后规定非比例延伸强度的保证值，其值不应超过抗拉强度保证值的 85%。

5.2.1.2 应以水压试验压力为准，水压试验压力为公称工作压力的 1.5 倍。

5.2.1.3 筒体的设计壁厚应不小于式(1)和式(2)的计算值，且不小于 1.5 mm。

$$S = \frac{p_h \cdot D_0}{\frac{2R_{p0.2}}{1.3} + p_h} \dots\dots\dots (1)$$

$$S \geq \frac{D_0}{100} + 1 \dots\dots\dots (2)$$

5.2.2 端部设计

5.2.2.1 底部和肩部的厚度和形状应满足水压爆破试验和疲劳试验的要求。

5.2.2.2 为使应力分布均匀,筒体到肩部和筒体到底部的壁厚应逐渐增加,肩部和底部的典型结构见图2。

5.2.2.3 底部任何部位的厚度不应小于筒体的设计壁厚。

5.2.2.4 内底形半径(r_1)应不大于1.2倍筒体内径,内底形转角半径(r)不应小于瓶体内径的10%。

5.2.2.5 底部接地点到内壁的厚度(c)不应小于2倍的筒体设计壁厚。

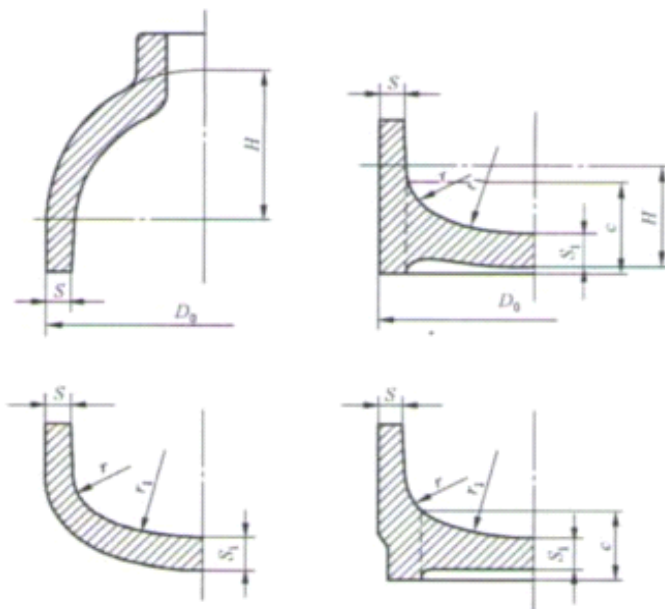


图2 肩部和底部的典型结构

5.2.3 瓶口螺纹设计

锥螺纹应满足 GB 8335 的规定。直螺纹应贯穿口部,且满足 GB/T 192、GB/T 196 和 GB/T 197 等相关标准的规定。直螺纹长度不少于6个螺距,且在水压试验压力下的剪切应力安全系数至少为10,螺纹剪切应力安全系数计算方法参见附录D。

瓶颈厚度应保证在承受装阀和铆合颈圈的附加外力时不产生变形。其装阀扭矩应满足附录E的规定。

5.2.4 底座设计

如安装底座,应用适当的方法将底座固定在铝瓶上,底座应有足够的强度和稳定性,不应使用焊接的方法。

5.2.5 颈圈设计

如安装颈圈,应将其牢固地固定在瓶颈上,保证颈圈能承受大于10倍瓶重的轴向载荷,最低不小于

1 000 N,且能承受不小于 100 N·m 的旋转扭矩。安装颈圈不应使用焊接的方法。

5.3 制造

5.3.1 应符合设计图样及相关技术文件的要求。

5.3.2 制造过程应按材料的炉罐号分批管理,小容积铝瓶不大于 200 只为一个批量(不含破坏性试验用瓶),中容积铝瓶不大于 500 只为一个批量(不含破坏性试验用瓶)。

5.3.3 筒体

5.3.3.1 铸锭和挤压棒材应进行冷挤压或热挤压成形,也可挤压后冷拉伸成形。

5.3.3.2 板材应进行冲压冷拉伸或旋压成形。

5.3.3.3 管材应为挤压管或冷拉管,也可再进行旋压成形。

5.3.4 端部

5.3.4.1 端部可用模压或旋压收口成形。

5.3.4.2 瓶颈和瓶肩过渡部分表面应光滑,表面不应有突变或明显皱折。

5.3.4.3 确保在成形过程中加热均匀,同时应保证材料无过烧组织。

5.3.4.4 不应进行焊接处理。

5.3.5 热处理

5.3.5.1 应进行固溶时效热处理并进行热处理工艺评定。

5.3.5.2 热处理后力学性能的要求见表 3。

表 3 热处理后的力学性能

试验项目	试验结果
实测抗拉强度 R_m /MPa	\geq 铝瓶制造单位保证值
规定非比例延伸强度 $R_{p0.2}$ /MPa	\geq 铝瓶制造单位保证值
断后伸长率 $A/\%$	≥ 12

5.3.6 瓶口螺纹的牙型、尺寸和公差,应符合 GB 8335 或相关标准的规定。

6 试验方法和合格标准

6.1 壁厚

应采用超声波测厚仪或专用测量工具进行检测。

合格标准:瓶体任意一点的壁厚不应小于设计壁厚。

6.2 内、外表面

目测检查,内表面可采用内窥镜或内窥灯进行检查。

合格标准:内、外表面不应有肉眼可见裂纹、凹坑、夹层、划伤或磕伤等局部影响强度的缺陷,可采用修磨的方法去除表面缺陷,缺陷消除后其部位应圆滑过渡,且壁厚不应小于设计壁厚,铝瓶制造缺陷的描述和判定参见附录 F。

6.3 制造公差

应采用标准或专用量具进行检测。

合格标准：

- 筒体圆度公差,在同一截面上不应超过该截面平均外径的 2%；
- 筒体直线度公差,不应超过筒体长度的 0.2%；
- 筒体外径公差,应符合表 1 的规定。

6.4 瓶口螺纹

锥螺纹应采用符合 GB/T 8336 规定的螺纹量规进行检测,直螺纹应采用符合 GB/T 3934 规定的螺纹量规进行检测。

合格标准：

- 螺纹的牙型、尺寸及公差,应符合 GB 8335 或相关标准的规定；
- 螺纹的螺距、牙型角、牙顶、牙底及表面粗糙度应符合相关标准的规定；
- 螺纹的有效螺距数应符合相关标准的规定。

6.5 硬度试验

试验方法应符合 GB/T 230.1 或 GB/T 231.1 的规定。

合格标准:硬度值应在铝瓶制造单位规定的范围内。

6.6 拉伸试验

取样部位,从筒体的中部纵向对称截取两个试样,见图 3。试验方法及试样制备应符合 GB/T 228.1—2010 的规定。

合格标准:符合表 3 的规定。

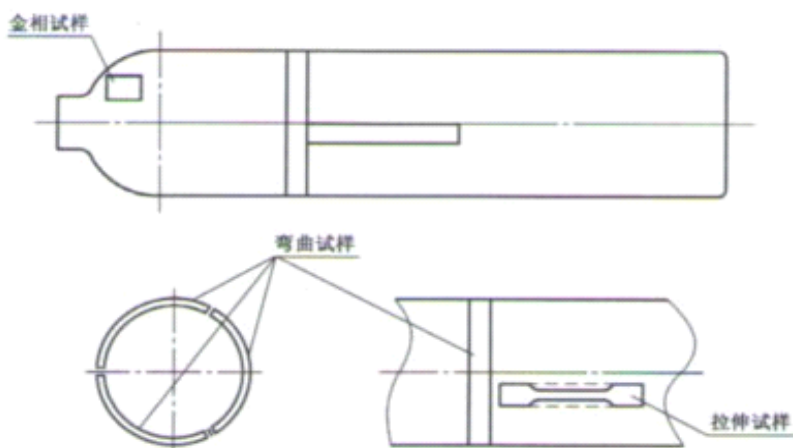


图 3 试验取样部位示意图

6.7 金相试验

取样部位,从肩部靠近瓶颈部位截取试样,见图 3。试验方法应符合 GB/T 3246.1 的规定。

合格标准:无过烧组织。

6.8 弯曲试验

取样部位,从筒体上截取一个筒体环,等分三段,制备两个试样,见图3。试样宽度为25 mm,试样侧面加工粗糙度不大于 $12.5\ \mu\text{m}$,棱边可加工成半径不大于2 mm的圆角。弯心直径 $D_1=n\times S_w$, n 值取决于材料的实测抗拉强度(见表4)。

弯曲示意按图4所示。试验方法应符合GB/T 232的规定。

合格标准:弯曲角度 180° ,目测试样无裂纹。

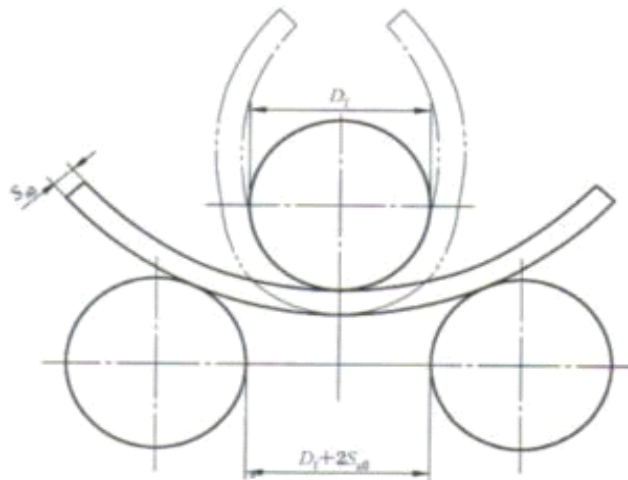


图4 弯曲示意图

6.9 压扁试验

压头间距见表4,压头半径 $R=n\times S_w$ 。压扁试验方法应符合附录G的规定。

合格标准:目测试验铅瓶无裂纹。

表4 弯曲试验和压扁试验要求

实测抗拉强度 R_m /MPa	弯曲试验和压扁试验 n 值	压扁试验的压头间距 T /mm
$R_m \leq 325$	6	$10 S_w$
$325 < R_m \leq 440$	7	$12 S_w$

6.10 水压试验

按水压试验压力进行试验。试验方法应符合GB/T 9251的规定。

合格标准:在试验压力下,至少保压30 s,压力表指针不应回降,瓶体不应泄漏或明显变形。容积残余变形率不应大于5%。

6.11 气密性试验

应在水压试验后进行,试验压力为公称工作压力,试验方法应符合GB/T 12137的规定。

合格标准:在试验压力下,保压1 min,不应有泄漏。

6.12 水压爆破试验

试验方法应符合 GB 15385 的规定。

水压爆破试验升压速率不应超过 0.5 MPa/s, 试验过程应自动绘制出压力-时间和进水量-时间曲线或压力-进水量曲线。

合格标准:

- a) 实测爆破压力不应小于 1.6 倍水压试验压力;
- b) 爆破破口为纵向塑性破口, 无碎片, 破口上无明显金属缺陷, 见图 5。

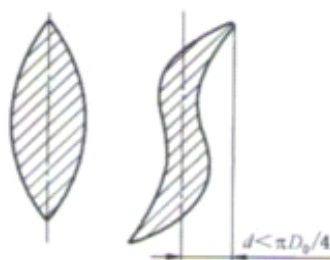


图 5 水压爆破破口形式

6.13 疲劳试验

循环压力上限应不低于气瓶的水压试验压力, 循环压力下限应不高于水压试验压力的 10% (最大不超过 3 MPa)。

试验方法应符合 GB/T 9252 的规定。

合格标准: 压力循环试验至少 12 000 次铝瓶无泄漏或爆破。

7 检验规则

7.1 出厂检验

7.1.1 逐只检验

铝瓶应按表 5 规定的项目进行逐只检验。

7.1.2 批量检验

7.1.2.1 铝瓶应按表 5 规定的项目进行批量检验。

7.1.2.2 抽样

- a) 从每批铝瓶中随机抽取 1 只, 按 6.6、6.7、6.8 进行拉伸试验、金相试验、弯曲试验;
- b) 从每批铝瓶中随机抽取 1 只, 按 6.9 进行压扁试验, 弯曲试验和压扁试验任选其一;
- c) 从每批铝瓶中随机抽取 1 只, 按 6.12 进行水压爆破试验。

7.1.2.3 复验

如果试验结果不合格, 按下列规定进行处理:

- a) 如果试验结果不合格是因设备异常或测量误差造成, 则重新试验, 如可能应在同一只铝瓶上进行二次抽样试验, 如第二次试验合格, 第一次试验可忽略;

- b) 如果试验结果不符合要求是由于热处理造成的,可重新进行热处理,重新热处理的铝瓶需重新进行批量检验。但热处理次数不应多于两次(不包括单纯的人工时效处理次数)。
如果重新进行热处理的铝瓶批量检验某项不合格,则整批铝瓶判废。

7.2 型式试验

7.2.1 新设计的铝瓶应按表 5 规定的项目进行型式试验。

7.2.2 如符合以下任何一个条件视为新设计:

- a) 由不同的制造单位制造;
- b) 采用不同的材料;
- c) 采用不同的制造工艺;
- d) 采用不同的抗拉强度保证值或规定非比例延伸强度保证值;
- e) 采用不同的筒体公称外径;
- f) 采用不同的端部结构;
- g) 采用不同的设计壁厚;
- h) 瓶体长度增加超过 50%。

7.2.3 抽样

7.2.3.1 用于型式试验的铝瓶抽样应符合 TSG R7002 规定。

7.2.3.2 抽样项目见表 5。

- a) 抽取 2 只铝瓶进行机械性能试验和压扁试验;
- b) 抽取 2 只铝瓶进行水压爆破试验;
- c) 抽取 3 只铝瓶进行疲劳试验。

表 5 铝瓶出厂检验及型式试验

序号	检验项目	出厂检验		型式试验	检验方法和合格标准
		逐只检验	批量检验		
1	壁厚	√	—	—	6.1
2	内、外表面	√	—	—	6.2
3	制造公差	√	—	—	6.3
4	瓶口螺纹	√	—	—	6.4
5	硬度试验	√	—	√	6.5
6	拉伸试验	—	√	√	6.6
7	金相试验	—	√	√	6.7
8	弯曲试验	—	√	√	6.8
9	压扁试验	—	√	√	6.9
10	水压试验	√	—	√	6.10
11	气密性试验	√	—	√	6.11
12	水压爆破试验	—	√	√	6.12
13	疲劳试验	—	—	√	6.13

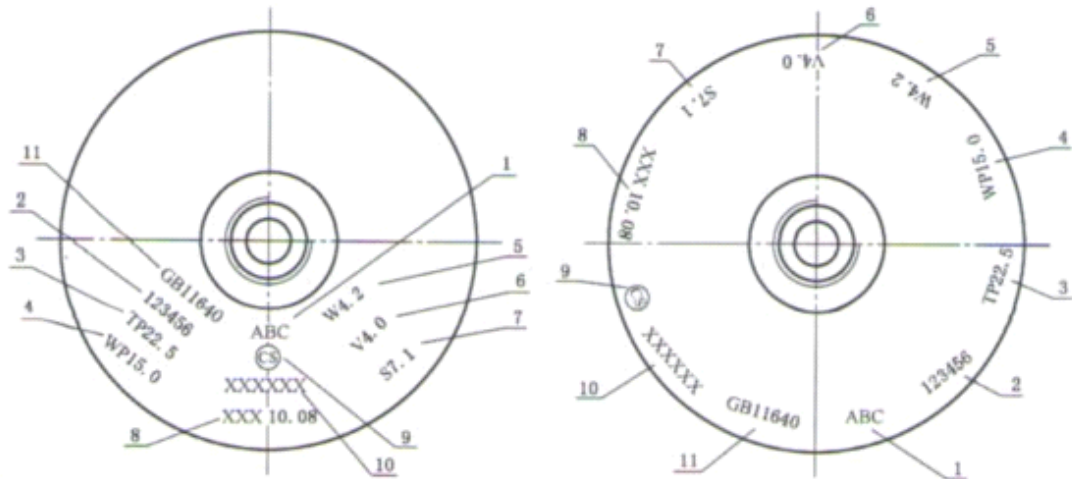
注 1: √为做, —为不做;
注 2: 批量检验中, 弯曲试验与压扁试验任选其一进行。

8 标志、涂敷、包装、运输和储存

8.1 标志

8.1.1 钢印

铝瓶钢印标记在瓶体的弧形肩部,可采用两种形式,见图6。



说明:

- 1 — 充装气体名称或化学分子式;
- 2 — 铝瓶编号;
- 3 — 水压试验压力,MPa;
- 4 — 公称工作压力,MPa;
- 5 — 实测重量,kg;
- 6 — 实测容积,L;
- 7 — 筒体设计壁厚,mm;
- 8 — 制造单位代码和制造年月;
- 9 — 监督检验标记;
- 10 — 制造单位许可证编号;
- 11 — 产品标准号。

图6 钢印示意图

8.1.1.1 钢印刃口应圆滑,印记应完整清晰。

8.1.1.2 筒体公称外径等于或小于100 mm,钢印字体高度为5 mm~7 mm,筒体公称外径大于100 mm,钢印字体高度为8 mm~10 mm,钢印深度0.3 mm~0.5 mm。

8.1.1.3 容积和重量(不包括附件)的钢印,应保留三位有效数字,第四位数字,对于容积一律舍去,对于瓶重一律进位。

8.1.2 颜色标志

充装气体的铝瓶表面漆色、字样、字色和色环应符合GB 7144的有关规定。

8.2 包装

8.2.1 铝瓶出厂时,若不带阀,其瓶口应采取可靠措施加以密封,以防止污染。

8.2.2 铝瓶应妥善包装,防止运输时损伤。

8.2.3 包装运输标志应符合 GB/T 191 的有关规定。

8.3 运输

铝瓶的运输应符合运输部门的有关规定。

8.4 储存

铝瓶不应储存在日光曝晒和高温、潮湿及含有腐蚀介质的环境中。

9 产品合格证和批量检验质量证明书

9.1 产品合格证

9.1.1 经检验合格的每只铝瓶均应附有产品合格证及使用说明书。

9.1.2 合格证应包括下列内容:

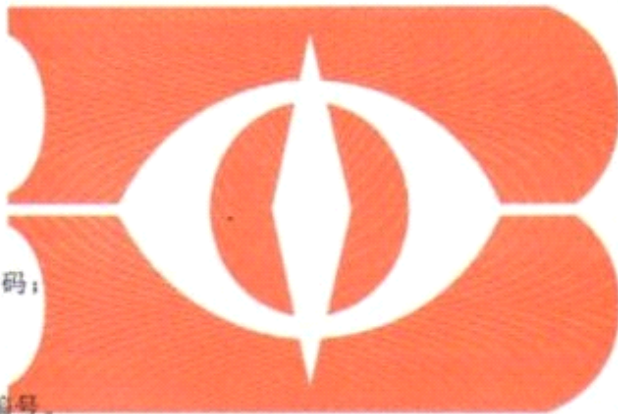
- a) 铝瓶型号;
- b) 铝瓶编号;
- c) 实测容积;
- d) 实测重量;
- e) 充装介质;
- f) 公称工作压力;
- g) 水压试验压力;
- h) 制造单位名称、代码;
- i) 生产日期;
- j) 监督检验标志;
- k) 制造单位许可证编号。

9.2 批量检验质量证明书

经检验合格的每批铝瓶均应附有批量检验质量证明书,参见附录 H。如用户超过一个时,所有其他用户均应有批量检验质量证明书的复印件。

批量检验质量证明书的内容应包括本标准规定的批量检验项目。

铝瓶制造单位应妥善保存铝瓶的检验记录和批量检验质量证明书的复印件(或正本),保存时间不少于 10 年。



附录 A
(规范性附录)
腐蚀试验

A.1 概述

本附录规定了铝瓶材料晶间腐蚀敏感性和应力腐蚀敏感性的试验方法和判定标准。

A.2 评定晶间腐蚀敏感性的试验

A.2.1 试样取自成品铝瓶,将试样浸没在腐蚀溶液中,在规定的腐蚀时间之后,垂直于腐蚀面横向切割并抛光,用金相学法测定晶间腐蚀的扩展情况。

A.2.2 取样

分别从瓶颈、瓶体和瓶底取样,见图 A.1。在规定的腐蚀溶液中完成瓶体三部分金属的试验,试样的形状和尺寸见图 A.2。

首先用带锯锯下 $a_1a_2a_3a_4$, $b_1b_2b_3b_4$, $a_1a_2b_2b_1$ 和 $a_4a_3b_3b_4$ 四个平面,然后用细锉刀锉平。保留 $a_1a_4b_1b_4$ 和 $a_2a_3b_3b_2$ 成品瓶体的内外表面原始状态。

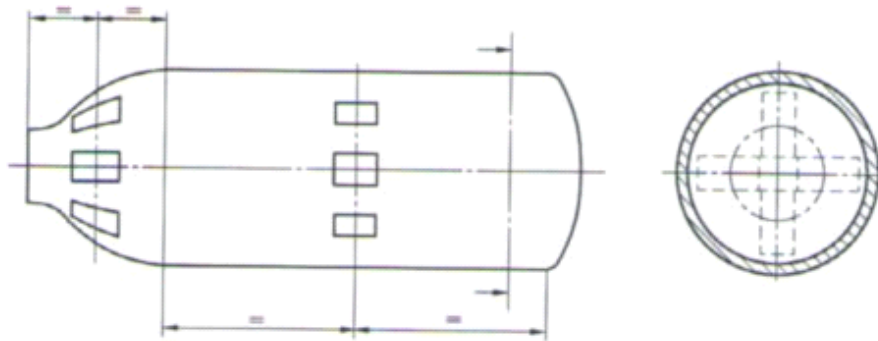


图 A.1 取样部位

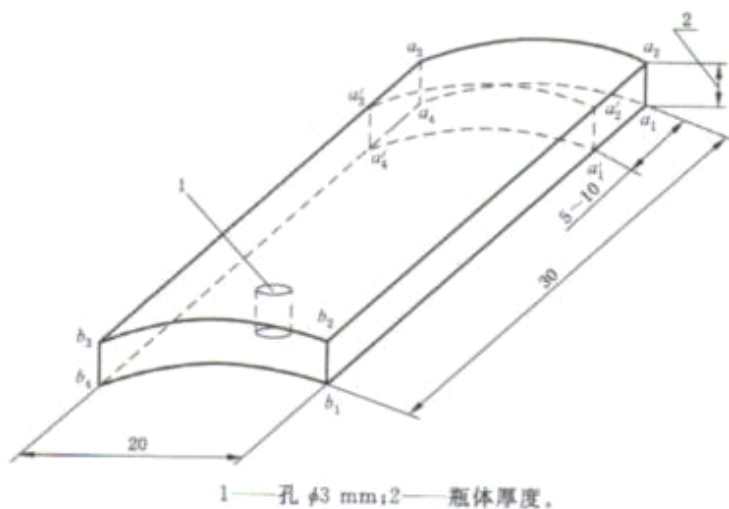


图 A.2 试样形状和尺寸

A.2.3 腐蚀前表面的准备

A.2.3.1 试剂

A.2.3.1.1 硝酸 HNO_3 分析纯, 浓度 1.33 g/mL。

A.2.3.1.2 氢氟酸 HF 分析纯, 浓度 1.14 g/mL。

A.2.3.1.3 去离子水或蒸馏水。

A.2.3.2 方法

将下列溶液放入烧杯里, 加热至 $95\text{ }^\circ\text{C}$:

HNO_3 (A.2.3.1.1): 63 mL

HF (A.2.3.1.2): 6 mL

H_2O (A.2.3.1.3): 931 mL

将试样吊挂在铝或其他惰性材料的金属丝上, 在上述溶液中浸泡 1 min。用流动的水冲洗, 再用去离子水或蒸馏水冲洗 (A.2.3.1.3)。

在室温下再将试样浸入硝酸溶液 1 min, 以去除可能生成的铜的沉淀物, 再用去离子水或蒸馏水冲洗。

在上述准备工作完成后, 为防止试样氧化, 应立即将它们浸入下述腐蚀溶液中。

A.2.4 试验过程

A.2.4.1 腐蚀溶液

溶液由 57 g/L 氯化钠和 3 g/L 过氧化氢组成。

A.2.4.2 腐蚀溶液的准备

A.2.4.2.1 试剂

A.2.4.2.1.1 氯化钠 NaCl 晶体, 分析纯。

A.2.4.2.1.2 过氧化氢 H_2O_2 , (100~110) 体积。

A.2.4.2.1.3 高锰酸钾 KMnO_4 , 分析纯。

A.2.4.2.1.4 硫酸 H_2SO_4 , 分析纯, 浓度 1.83 g/mL。

A.2.4.2.1.5 去离子水或蒸馏水。

A.2.4.2.2 过氧化氢的标定

由于过氧化氢不太稳定, 在使用前应先做滴定度的标定。用吸管取 10 mL 过氧化氢 (A.2.4.2.1.2), 放在一个带有刻度的细颈瓶中, 用去离子水或蒸馏水将其稀释到 1 000 mL, 由此所得到的过氧化氢溶

液称为 C。用吸管将下列溶液放入三角杯中：10 mL 过氧化氢溶液 C；约 2 mL 硫酸(A. 2. 4. 2. 1. 4) 溶液。

用浓度 1. 859 g/L 高锰酸钾溶液(A. 2. 4. 2. 1. 3) 滴定，高锰酸钾起指示剂的作用。

A. 2. 4. 2. 3 滴定说明

在硫酸溶液中，高锰酸钾与过氧化氢的化学反应式为：



由上述反应式可得，316 g KMnO_4 需 170 g H_2O_2 进行反应。

因此，1 g 纯过氧化氢与 1. 859 g 高锰酸钾作用，即 1. 859 g/L 高锰酸钾溶液(饱和的)需用相等体积的 1 g/L 的过氧化氢溶液进行反应。由于使用的过氧化氢在滴定过程中稀释了 100 倍，所以 10 mL 试剂仅代表 0. 1 mL 初始过氧化氢。

由滴定用的高锰酸钾毫升数乘以 10，即可求得初始过氧化氢的滴定度 T , g/L。

A. 2. 4. 2. 4 腐蚀溶液的配制

配制 10 L 溶液的方法：在去离子水或蒸馏水(A. 2. 4. 2. 1. 5) 中溶解 570 g NaCl (A. 2. 4. 2. 1. 1) 得到总体积大约 9 L 的溶液，再加入所需过氧化氢的用量，混合并加入去离子水或蒸馏水至 10 L。加入溶液中的过氧化氢用量按下式计算：

$$(1\ 000 \times 30)/T \quad \text{mL}$$

式中：

30——10 L 腐蚀溶液中，过氧化氢的用量；

T ——过氧化氢滴定度，即每升腐蚀溶液过氧化氢的含量。

A. 2. 4. 3 腐蚀过程

A. 2. 4. 3. 1 将腐蚀溶液放在浸入水槽的结晶盘中(或尽可能大的一个烧杯中)，水槽用磁搅拌器搅拌，并用接触温度计控制温度。试样可用铝线(或其他惰性材料)悬挂在腐蚀溶液中，或使试样直接用棱边与容器接触放进腐蚀溶液中，后一种方法更好一些。腐蚀时间为 6 h，温度控制在 $30\text{ }^\circ\text{C} \pm 1\text{ }^\circ\text{C}$ 。要特别注意，保证试样表面每平方厘米至少有 10 mL 溶液。腐蚀后，用水冲洗试样，然后在 50% 稀硝酸中浸泡大约 30 s，再用水冲洗，并用压缩空气干燥。

A. 2. 4. 3. 2 假如试样是同类合金，且互不接触，可同时腐蚀几只试样，但是要保证试样单位表面上所需试剂的最小数量。

A. 2. 5 试样检验前的准备

A. 2. 5. 1 装置

A. 2. 5. 1. 1 铸模

外径：40 mm；

高度：27 mm；

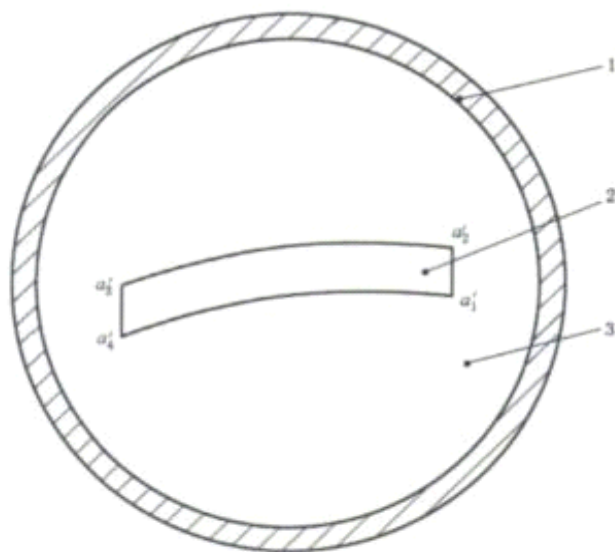
壁厚：2. 5 mm。

A. 2. 5. 1. 2 铸模材料为环氧树脂加固化剂或类似的物质。

A. 2. 5. 2 方法

将每一个试样垂直放入铸模中，用试样 $a_1a_2a_3a_4$ 面为支撑，将按一定比例配制的环氧树脂和固化剂的混合物注入试样周围。用车床沿 $a_1a_2a_3a_4$ 面车去 2 mm，去除端面腐蚀的影响。或者距离 $a_1a_2a_3a_4$ 平面 5 mm~10 mm 锯一试样(见图 A. 2 和 A. 3)，将试样镶嵌，露出 $a'_1a'_2a'_3a'_4$ 面，以便于机械抛光。

检测面要用水磨砂纸、金刚化合物或氧化镁化合物进行机械抛光。



- 1—铸模；
2—试样；
3—环氧树脂和固化剂。

图 A.3 铸模中的试样

A.2.6 金相检验

检测的目的是测量气瓶内外表面穿晶腐蚀程度。

首先进行低倍检查(例如,×40),找到最严重的腐蚀区域,然后再做高倍观测(一般为×300)以确定腐蚀特征和程度。

A.2.7 金相检验说明

a) 合金在等轴晶体结构状态下,腐蚀深度应不超过下述两个值中的较大者:

- 与检验表面成垂直方向三个晶粒大小;
- 0.2 mm;

任何情况下腐蚀深度都不应超过 0.3 mm。

如果在×300 倍下,腐蚀深度超过规定值的视场不多于 4 个,仅局部超标是允许的。

b) 由于冷加工,具有在一个方向取向结晶结构的合金,瓶体内外表面的腐蚀深度不应超过 0.1 mm。

A.3 评定应力腐蚀敏感性的试验

A.3.1 试验简述

从瓶体上切割圆环并施加应力,按规定时间浸泡到氯化钠水溶液中,取出并在空气中放置到规定时间,如此循环共 30 天。如果圆环不出现裂纹,可认定此合金适用于制造气瓶。

A.3.2 试样

在瓶体上切割一个圆环,宽度为 4S 但不应小于 25 mm(见图 A.4),试样应有 60°的切口,借助于螺栓和两个螺母施加应力(见图 A.5)。试样的内外表面都不应加工。

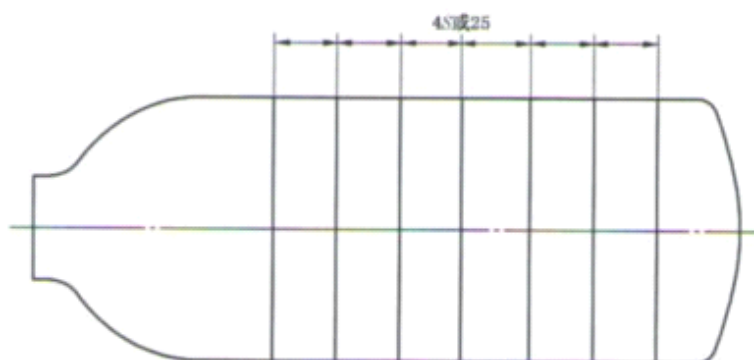
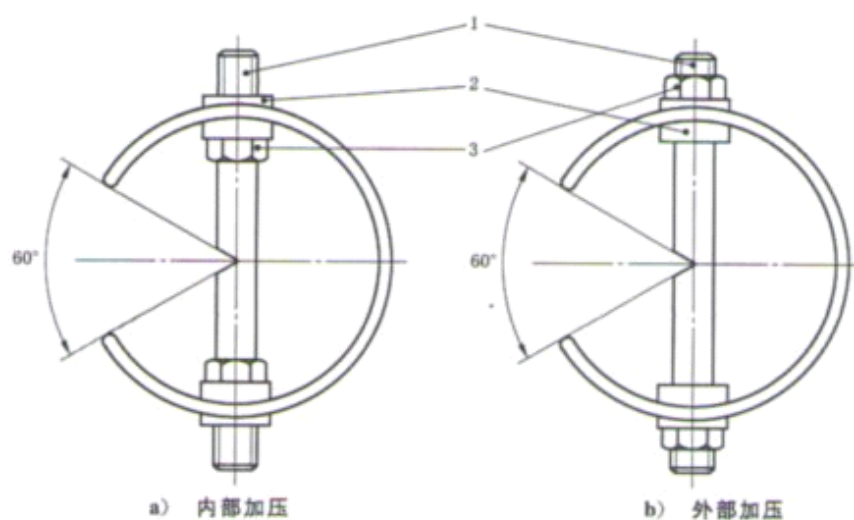


图 A.4 圆环试样的位置



- 1—螺栓；
2—绝缘套管；
3—螺帽。

图 A.5 受压试样

A.3.3 腐蚀试验前表面的准备

用适当的溶剂，清除掉全部油脂、油迹和用于应变仪的粘合剂。

A.3.4 试验步骤

A.3.4.1 腐蚀溶液的准备

氯化钠溶液的准备：用 (3.5 ± 0.1) 份的氯化钠溶于96.5份的水中。

新制作的这种溶液 pH 值应在 6.4~7.2 之间。可用稀的盐酸或稀氢氧化钠溶液调整 H 值。

在氯化钠水溶液中，只能靠加蒸馏水弥补腐蚀过程中水分的挥发，保持容器中原有溶液的量，如果需要，每天都可添加，但不可添加氯化钠溶液。

每周应将溶液全部更换一次。

A.3.4.2 给圆环施加应力

给三个圆环加张力,使内表面处于拉伸状态。给另外三个圆环加压力,使外表面处于拉伸状态。
给出对圆环施加应力的最大值为:

$$R_{\max} = R_{p0.2} \times F$$

式中:

$R_{p0.2}$ ——规定非比例延伸强度,单位为兆帕(MPa);

F ——设计应力系数。

圆环上实际应力的大小可通过应力应变仪测定,也可通过调整圆环直径,达到所需要的应力值。圆环直径按下式计算:

$$D' = D_0 \pm \frac{\pi R_{\max} (D_0 - S)^2}{4ESZ}$$

式中:

D' ——受压力(或拉力)时圆环的直径,单位为毫米(mm);

D_0 ——铝瓶筒体公称外径,单位为毫米(mm);

S ——铝瓶筒体设计壁厚,单位为毫米(mm);

E ——弹性模量,单位为兆帕(MPa)(约取 70 MPa);

Z ——为修正系数(图 A.6)。

修正系数 Z 与 D_0/S 的关系曲线见图 A.6。

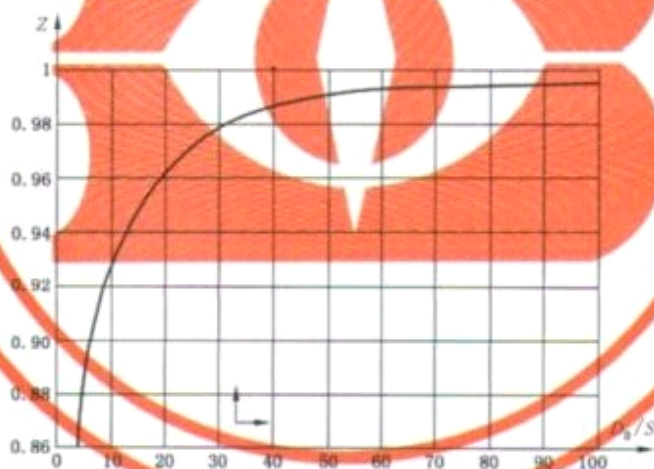


图 A.6 修正系数 Z 和 D_0/S 关系曲线

螺栓、螺母应与圆环绝缘,以防腐蚀。试验圆环应整体浸入溶液中 10 min,然后从溶液中取出暴露在空气中 50 min,如此循环 30 天。

A.3.5 试验结果

假如受力圆环在 30 天试验以后,肉眼检查或低倍($\times 10$ 倍~ $\times 30$ 倍)检查无裂纹产生,那么此合金可用来制造气瓶。

A.3.6 金相检查

A.3.6.1 如果怀疑有裂纹(例如锈蚀线出现),应补作金相检验,即在可疑区垂直于圆环轴向取一观测面检查,排除可疑点。比较受拉应力和压应力环的两个面上腐蚀贯穿的深度和形式(沿晶或穿晶)。

A.3.6.2 如果试验环的每个面的腐蚀情况相似,此合金可认为试验合格。但如果试验环受拉应力面较受压应力面的沿晶开裂明显,则此环试验不通过。

A.3.7 试验报告

试验报告包括下列内容:

- a) 材料牌号;
- b) 材料化学成分;
- c) 材料化学成分实测值;
- d) 材料实测机械性能及热处理保证值;
- e) 试验结果。



附 录 B
(规范性附录)
抗恒载荷裂纹试验

B.1 概述

本附录规定了铝瓶材料抗恒载荷裂纹试验的方法和判定标准。

B.2 术语和符号

GB/T 15970.6—2007 确立的以及下列术语和符号适用于本附录。

SLC 恒载荷裂纹；

K_{IAPP} 施加的弹性应力强度, $\text{MPa} \cdot \text{m}^{1/2}$ ；

V 裂纹开口位移(CMOD), mm, 指由弹性和塑料变形引起裂纹位移的模式 I(也叫开口模式)的组成部分, 在单位载荷弹性位移最大的裂纹面测得；

E 弹性模量, MPa；

R_{SLC} 在室温条件下, 从试验铝瓶中制备的代表 SLC 试样部位的两件试样屈服应力的平均值, MPa；

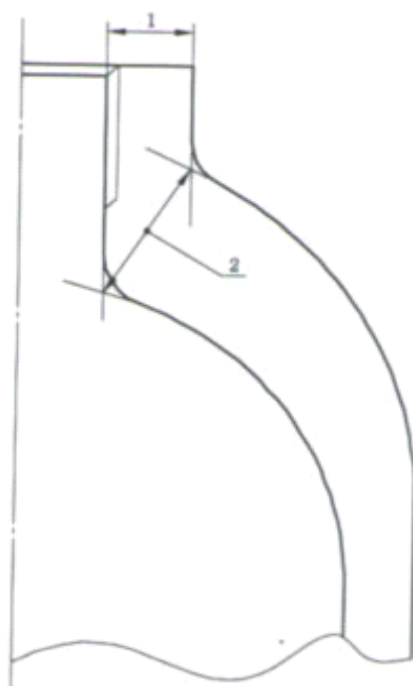
a 疲劳裂纹长度, mm。

B.3 试验简述

用恒载荷或恒位移法使疲劳预裂纹试样加载到规定的应力强度 K_{IAPP} , 试样在规定的时间和温度下保持该应力强度的负载状态。试验后检查试样以确定原始的疲劳裂纹增长情况。

如果试样的裂纹增长小于或等于规定的尺寸, 可认定此合金适用于制造气瓶。

瓶颈和瓶肩的公称厚度 ≤ 7 mm 的气瓶不需进行该抗恒载荷裂纹试验。应按图 B.1 实测瓶颈和瓶肩的壁厚。



说明:

- 1—公称瓶颈厚度;
2—公称肩部厚度。

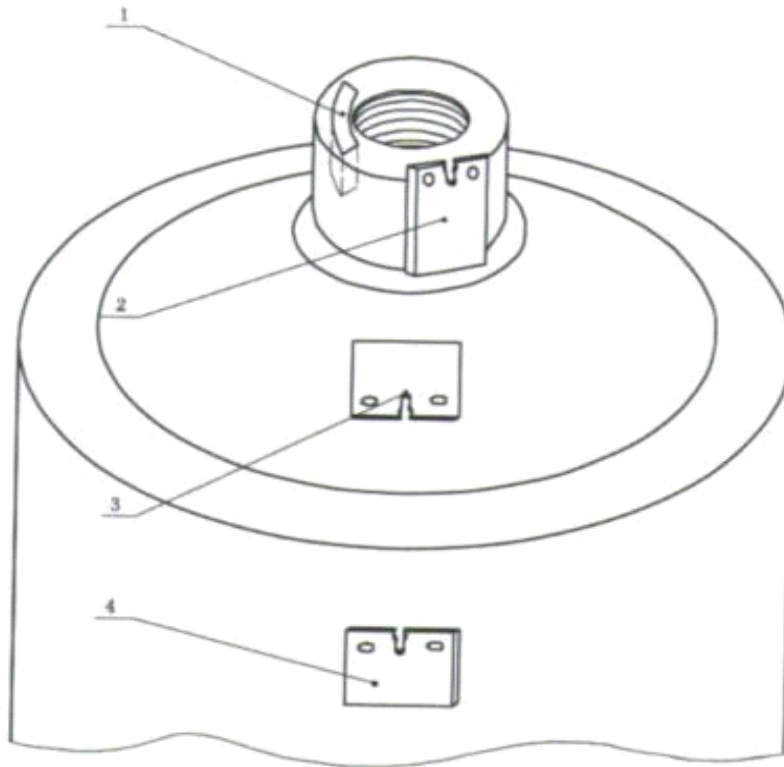
图 B.1 瓶肩厚度示意图

B.4 取样

B.4.1 试样结构应满足下列试样或试样几何形状的组合:

- a) 紧凑拉伸试样(CTS),见 GB/T 15970.6—2007 中图 3;
- b) 双悬梁试样(DCB),见 GB/T 15970.6—2007 中图 4;
- c) 改进楔形开口试样(改进 WOL),见 GB/T 15970.6—2007 中图 5;
- d) C 形试样,见 GB/T 15970.6—2007 中图 6。

B.4.2 试样制备的方向应符合图 B.2 所示的规定。



说明:

- 1——Y-Z 方向瓶颈试样;
- 2——Y-X 方向瓶颈试样;
- 3——Y-X 方向气瓶肩部试样,该试样尽可能地靠近瓶颈选取,切口方向应朝向瓶颈;
- 4——Y-X 方向筒体试样。

图 B.2 瓶颈、瓶肩和筒体试样的方向

B.4.3 取样数量和试验内容:至少应从筒体取三件试样,如果可能,从瓶肩和瓶颈各取三件试样。每个部位所制取的三件试样应尽可能贴近。其中一件试样进行 SLC 试验,另外两个进行拉伸试验(见图 B.2)。

B.4.4 不可对试样坯料进行压扁。

B.4.5 如果不能从规定部位或满足 B.6.7 有效性要求的部位获得试样要求的厚度,则可选最厚的试样进行试验。应在铝瓶热处理后,瓶口机械加工前取样。

B.4.6 拉伸试样,如尺寸不够可按相应的标准制备小试样。

B.5 疲劳预裂纹

应满足 GB/T 15970.6—2007 第 6 章(除 6.4 外)的所有规定。疲劳裂纹长度应按下式计算:

$$a \geq 1.27 \left(\frac{K_{IAPP}}{R_{SLC}} \right)^2 \times 1000$$

B.6 试验步骤

B.6.1 应满足 GB/T 15970.6—2007 第 7 章(除 7.2,7.3,7.4,7.5.1,7.5.2,7.5.4,7.5.5 外)的所有要求。

B.6.2 疲劳预裂纹试样的应力强度:

$$K_{IAPP} = 0.056R_{eSLC}$$

应用合适的恒位移法或恒载荷法使试样加载。

B.6.3 通过非监视载荷方法或监视载荷方法确定用恒位移法载荷的试样,并应满足以下要求:

- a) 通过非监视载荷方法
 - 1) 试验结束卸载前记录裂纹开口位移(CMOD);
 - 2) 卸载试样;
 - 3) 用合适的载荷测量装置使试样重新加载,但载荷值不超过测量的CMOD值。记录下载荷值并用该值计算 K_{IAPP} 。所计算的该 K_{IAPP} 值应等于或大于 B.6.2 计算的 K_{IAPP} 值。
- b) 通过监视载荷方法
 - 1) 将试验结束时的最终载荷应用到 K_{IAPP} 计算中;
 - 2) 计算的该 K_{IAPP} 值应大于或等于 B.6.2 计算的 K_{IAPP} 值。

B.6.4 使用恒位移方法的试验

- a) 如在恒位移载荷下测试 CTS 试样,用下面的方程式确定 V 值:

$$V = \frac{K_{IAPP}(\sqrt{W})}{(0.032)(E)(f(x))(\sqrt{B/B_n})}$$

$$f(x) = \frac{2.24(1.72 - 0.9x + x^2)(\sqrt{1-x})}{(9.85 - 0.17x + 11x^2)}$$

$$x = \frac{a}{w}$$

- b) 如在恒位移载荷下测试 C 形试样,用下面的方程式确定 V 值:
对于 $X/W=0$ 的试样:

$$V = \frac{(K_{IAPP})(\sqrt{W})(P_1)[0.43(1-r_1/r_2) + Q_1]}{(0.032)(E)(Y)}$$

对于 $X/W=0.5$ 的试样:

$$V = \frac{(K_{IAPP})(\sqrt{W})(P_2)[0.45(1-r_1/r_2) + Q_2]}{(0.032)(E)(Y)}$$

式中:

Y 见 GB/T 15970.6—2007 中图 14;

$$P_1 = (1+a/W)/(1-a/W)^2;$$

$$Q_1 = 0.542 + 13.137(a/W) - 12.316(a/W)^2 + 6.576(a/W)^3;$$

$$P_2 = (2+a/W)/(1-a/W)^2;$$

$$Q_2 = 0.399 + 12.63(a/W) - 9.838(a/W)^2 + 4.66(a/W)^3.$$

- c) 在使用恒位移试验方法测试 DCB 和改进 WOL 试样时,应使用 GB/T 15970.6—2007 提供的应力强度系数公式。

B.6.5 使用恒载荷方法试验

- a) 在恒载荷条件下测试 DCB 试样,应使用下面的公式:

$$K_{IAPP} = \left[\frac{P_a}{BH^{3/2}} \right] \left[3.46 + \frac{2.38H}{a} \right]$$

同时应满足以下要求:

$$2 \leq a/H \leq 10$$

$$W \geq a + 2H$$

- b) 在恒载荷条件下测试 CTS、改进 WOL 和 C 型试样,应使用 GB/T 15970.6—2007 提供的应力强度系数公式。

B.6.6 载荷试样应在室温下测试 90 天。

B.6.7 应用下式代替 GB/T 15970.6—2007 中 7.6.6e) 的有效方程式。所有试样都应满足(除 B.4.5 外)有效性要求。

$$a, B, B_0, (W - a) \geq 1.27 \left(\frac{K_{IAPP}}{R_{SLC}} \right)^2 \times 1000$$

B.6.8 如需进行 B.7.4 的附加试验,重复整个试验步骤。根据 B.6.5 规定的恒载荷条件在室温放置 180 天。

B.7 裂纹增长检查

B.7.1 在规定的试验时间后卸载试样,使试样在不超过 $0.6 K_{IAPP}$ 的最大应力强度下进行疲劳,直至裂纹增长了至少 1 mm。在疲劳后砸开试样。

B.7.2 用扫描电子显微镜(SEM)测量疲劳前后裂纹距离。应垂直于疲劳前和疲劳后裂纹,在 $25\%B$ 、 $50\%B$ 和 $75\%B$ 的位置进行测量。计算这三个值的平均值。

B.7.3 如果两个疲劳裂纹之间的平均距离不超过 0.16 mm,试样通过试验。如果所有的试样都通过,则材料满足要求。

B.7.4 如果 B.7.3 测量的平均值超过 0.16 mm,需按 B.6.8 进行重复试验,试验后按 B.7.1 和 B.7.2 步骤进行。两个疲劳裂纹之间的平均距离不超过 0.3 mm,则材料满足要求。

B.8 气瓶厚度质量鉴定

如果不能满足 B.6.7 的有效性要求,只要试样满足本试验方法的其他要求,则认为铝瓶取样材料在最大厚度范围内合适。如果试样满足 B.6.7 的有效性要求和本试验方法的其他要求,则材料适合于所有厚度。

B.9 报告

应按 GB/T 15970.6—2007 第 8 章(8.5 除外)规定的信息记录报告。报告应说明是否符合有效性标准,并应包括 B.7.2 的 SEM 显微图。报告文件应永久保存。

附录 C
(资料性附录)
宜充装于铝瓶中的气体

C.1 宜充装于铝瓶的气体如表 C.1 所示。

表 C.1 宜充装于铝瓶中的气体

永久气体	液化气体			
	高压液化气体	低压液化气体		
空气	三氟溴甲烷	氨	二甲胺	三甲胺
氩气	二氧化碳	砷化氢	三甲醚	丙二烯
一氧化碳	三氟氯甲烷	二氟溴氯甲烷	乙胺	丙烯
四氟甲烷	乙硼烷	1,3-丁二烯	六氟丙烯	丙烷
煤气	1,1-二氟乙烯	丁烷	氟化氢	
重氢	乙烷	1-丁烯	硫化氢	
氦	乙烯	2-丁烯	异丁烷	
氖	六氟乙烷	二氟一氯甲烷	异丁烯	
氟	一氧化氮	二氟氯乙烷	丙炔	
甲烷	一氧化二氮	五氟氯乙烷	甲胺	
氮	磷烷	三氟一氯乙烷	甲硫醇	
氧	硅烷	氟	八氟环丁烷	
氙	六氟化硫	环丙烷	四氟二氯乙烷	
	三氟甲烷	一氟二氯甲烷	二氧化硫	
	氫			

附录 D
(资料性附录)
螺纹剪切应力安全系数计算方法

D.1 概述

本附录规定了铝瓶瓶口螺纹的剪切应力安全系数的计算方法。

D.2 螺纹剪切应力安全系数计算方法

D.2.1 计算公式

螺纹剪切应力安全系数即材料剪切强度(τ_m)与螺纹剪切应力的比值。铝合金材料剪切强度(τ_m)取0.6倍的材料抗拉强度。螺纹剪切应力计算公式分别如下:

$$\tau_n = \frac{F_w}{zA_n} \dots\dots\dots(D.1)$$

$$\tau_w = \frac{F_w}{zA_w} \dots\dots\dots(D.2)$$

式中:

- τ_n —— 内螺纹的剪切应力,单位为兆帕(MPa);
- F_w —— 最大轴向外载荷,单位为牛(N);
- z —— 啮合的螺纹牙数;
- A_n —— 内螺纹牙的受剪面积,单位为平方毫米(mm²);
- τ_w —— 外螺纹的剪切应力,单位为兆帕(MPa);
- A_w —— 外螺纹牙的受剪面积,单位为平方毫米(mm²);
- 最大轴向外载荷:

$$F_w = P_n A \dots\dots\dots(D.3)$$

式中:

- P_n —— 气瓶内压力,单位为兆帕(MPa);
- A —— 瓶口内螺纹开孔受压面积(取内螺纹的大径),单位为平方毫米(mm²);
- 螺纹牙的受剪面积计算公式分别如下:

$$A_n = \pi d_{\min} \left[\frac{P}{2} + \tan \frac{\alpha}{2} (d_{\min} - D_{2\max}) \right] \dots\dots\dots(D.4)$$

$$A_w = \pi D_{1\max} \left[\frac{P}{2} + \tan \frac{\alpha}{2} (d_{2\min} - D_{1\max}) \right] \dots\dots\dots(D.5)$$

式中:

- d_{\min} —— 外螺纹最小大径,单位为毫米(mm);
- P —— 螺纹的螺距,单位为毫米(mm);
- α —— 螺纹的牙形角,单位为度(°);
- $D_{2\max}$ —— 瓶口内螺纹最大中径,单位为毫米(mm);
- $D_{1\max}$ —— 瓶口内螺纹最大小径,单位为毫米(mm);
- $d_{2\min}$ —— 外螺纹最小中径,单位为毫米(mm)。

瓶口内螺纹和外螺纹的啮合情况和计算取值见图 D.1,且有以下关系式成立:

$$b = \frac{P}{2} + 2x = \frac{P}{2} + \tan \frac{\alpha}{2} (d_{\min} - D_{2\max}), \quad b_1 = \frac{P}{2} + 2y = \frac{P}{2} + \tan \frac{\alpha}{2} (d_{2\min} - D_{1\max})$$

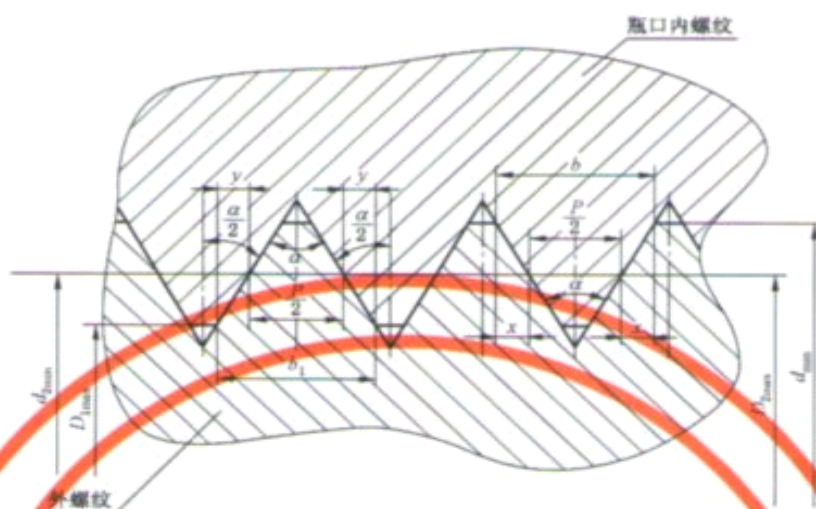


图 D.1 瓶口内螺纹和外螺纹啮合尺寸及受力部位示意图

D.2.2 计算示例

铝瓶材料抗拉强度保证值为 290 MPa, 公称工作压力 30 MPa, 水压试验压力 50 MPa, 瓶口螺纹为 M18×1.5-6H, 有效螺纹 13 牙, 计算铝瓶水压试验压力下螺纹剪切应力安全系数。

解: 根据螺纹标准, M18×1.5 螺纹的牙型角为 60°, 其 6H 内螺纹的极限尺寸如下:

公称直径 D	螺距 P	大径		中径		小径	
		D_{\max}	$D_{2\max}$	$D_{2\min}$	$D_{1\max}$	$D_{1\min}$	
18.0	1.50	18.000	17.216	17.026	16.676	16.376	

相应的 6g 外螺纹的极限尺寸如下:

公称直径 d	螺距 P	大径		中径		小径
		d_{\max}	d_{\min}	$d_{1\max}$	$d_{2\min}$	$d_{1\min}$
18.0	1.50	17.968	17.732	16.994	16.854	16.344

内螺纹牙的受剪面积 A_n :

$$A_n = \pi d_{\min} \left[\frac{P}{2} + \tan \frac{\alpha}{2} (d_{\min} - D_{2\max}) \right] = 3.14 \times 17.732 \left[\frac{1.50}{2} + \tan \frac{60^\circ}{2} \times (17.732 - 17.216) \right] \\ = 58.336 \text{ (mm}^2\text{)}$$

最大轴向外载荷 F_w :

$$F_w = P_n A = 50 \times 3.14 \times 18.0^2 / 4 = 12\,717 \text{ (N)}$$

内螺纹的剪切应力 τ_n :

$$\tau_n = \frac{F_w}{z A_n} = \frac{12\,717}{13 \times 58.336} = 16.769 \text{ (MPa)}$$

螺纹剪切应力安全系数:

$$\frac{\tau_m}{\tau_n} = \frac{0.6 \times 290}{16.769} = 10.38$$

计算值满足铝瓶瓶口螺纹的设计要求。

附 录 E
(规范性附录)
铝瓶的装阀扭矩

E.1 概述

本附录规定了气瓶阀装配扭矩,适用于由常规材料如铜、不锈钢和碳素钢制造的气瓶阀。

E.2 铝瓶锥螺纹的装阀扭矩见表 E.1。

表 E.1 铝瓶锥螺纹的装阀扭矩

螺 纹 规 格	扭矩/(N·m)		
	min	max	
		无颈圈	有颈圈
PZ19.2	75	95	140
PZ27.8	95	110	180

E.3 铝瓶直螺纹的装阀扭矩见表 E.2。

表 E.2 铝瓶直螺纹的装阀扭矩

螺 纹 规 格	扭矩/(N·m)	
	min	max
M18	85	100
M25	95	130
M30	95	130

附录 F
(资料性附录)
铝瓶制造缺陷的描述和判定

F.1 概述

本附录规定了铝瓶制造缺陷的描述和判定标准,适用于铝瓶内、外表面缺陷的检验与评定。
本附录为检验人员进行内、外表面检验时提供常见缺陷的分辨方法。

F.2 一般要求**F.2.1 内外表面目测检查**

铝瓶内外表面应清洁,干燥,无氧化物、腐蚀和锈迹,检查之前用合适的方法对内外表面进行清理。
应使用足够强度的照明光源。

铝瓶螺纹加工后,应用内窥镜或其他合适的装置检查瓶颈内部。

F.2.2 局部缺陷可修磨去除,修磨后应重新进行壁厚检查。**F.3 制造缺陷**

铝瓶常见的内、外表面缺陷及其描述见表 F.1。

表 F.1 中可返修的缺陷的判定是根据使用经验确定的,适用于所有尺寸和类型的铝瓶及使用条件。当用户要求高于表 F.1 规定时,由用户与制造单位另行约定。

表 F.1 常见的制造缺陷及判定标准

序号	缺陷	现象描述	判定标准	判定结论
1	鼓包	可见表面凸起	所有有此缺陷的铝瓶	报废
2	凹陷	有可见的凹陷处(见图 F.1)(包括由于打磨或机械加工等造成)	凹坑的深度超过铝瓶外径的 2% 或超过 2 mm(取小值); 凹坑的直径小于其深度的 30 倍; 壁厚小于设计壁厚	报废
3	划伤、磕伤、压痕	壁上有金属缺失(主要由于在挤压或拉伸操作中模具表面有附着物造成)	内表面:超过 5% 壁厚,缺陷下的剩余壁厚小于设计壁厚,有明显的 V 字形切口或缺陷长度超过 5 倍铝瓶厚度	报废
			外表面:深度超过壁厚的 5%,或缺陷下的剩余壁厚小于设计壁厚	报废
			外表面:深度小于壁厚的 5%,并且缺陷下的剩余厚度大于设计壁厚	可修复

表 F.1 (续)

序号	缺陷	现象描述	判定标准	判定结论
4	带有划伤或磕伤的凹陷	壁的下陷处有划伤或磕伤(见图 F.2)	所有有此缺陷的铝瓶	报废
5	凸棱	纵向凸起的有尖角的表面(见图 F.3)	内表面;高度超过壁厚的 5%	报废
			外表面;高度超过壁厚的 5%	可修复
6	凹槽	纵向深的凹槽(见图 F.4)	内表面;如果深度超过壁厚的 5%或缺陷下的剩余壁厚小于设计壁厚	报废
			外表面;深度超过壁厚的 5%或缺陷下的剩余壁厚小于设计壁厚	报废
			外表面;深度小于壁厚的 5%,如果缺陷下的剩余壁厚大于设计壁厚	可修复
7	夹层	表面裂纹、重皮、鼓包或表面中断(见图 F.5)	内表面;所有有此缺陷的铝瓶	报废
			外表面;所有有此缺陷的铝瓶	可修复
8	浮泡	壁上有连续的内含有物质的小鼓包	内表面;所有有此缺陷的铝瓶	报废
			外表面;明显与铝瓶性能无关的所有有此缺陷的铝瓶	可修复
9	裂纹	金属上有裂口或裂缝	所有有此缺陷的铝瓶	报废
10	瓶口裂纹	表现为与螺纹垂直方向并延伸到螺纹表面的线条(不应将其与螺纹机加工痕迹混淆)(见图 F.6)	所有有此缺陷的铝瓶	报废
11	肩部皱折或肩部裂纹	瓶肩内部有峰状和槽状皱折,并延伸到螺纹区(见图 F.7); 起始于瓶肩内部并延伸到机加工区或螺纹部位(图 F.8 显示肩部裂纹的起始及延伸状态)	应通过机加工去除延伸到螺纹部分的可见线状氧化物皱折或裂纹(见图 F7)。机加工后,应仔细检查整个区域并确认壁厚	可修复
			如果机加工没能除去线状氧化物皱折或裂纹,或壁厚超差	报废
			如果机加工去除了线状氧化物皱折或裂纹,且壁厚合格	合格
			只要尖顶平滑且下陷处底部圆滑,超出机械加工区并且明显可见是敞口凹陷(金属中无氧化物)的皱折认为合格	合格
12	内部螺纹损坏或超出公差范围	螺纹损坏,有凹陷,划伤,毛刺或超出公差范围	可用合适的螺纹量规重新加工并检查螺纹,并仔细地进行目测检查,应保证有效螺纹的数目	可修复
			如果不能进行修复	报废

表 F.1 (续)

序号	缺陷	现象描述	判定标准	判定结论
13	凹坑	由于酸洗或储存条件不好而腐蚀导致的凹坑	内表面,所有有此缺陷的铝瓶	报废
			外表面,所有有此缺陷的铝瓶	可修复
14	与设计图纸不一致	与设计图纸不符(如瓶口或底部尺寸,直线度公差等)	所有呈现此缺陷的铝瓶	可修复或报废
15	颈圈不牢靠	颈圈在低扭矩时转动或在轴向载荷时脱离	所有呈现此缺陷的铝瓶	可修复或报废
16	弧或喷枪燃烧	铝瓶有火焰损伤的缺陷	所有呈现此缺陷的铝瓶	报废

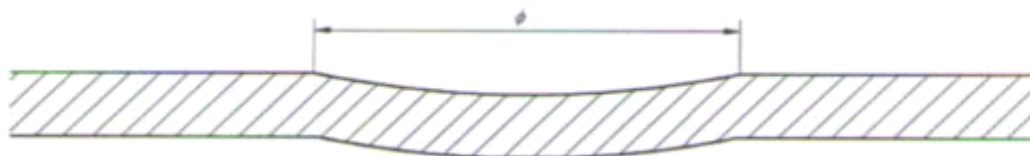


图 F.1 凹陷



图 F.2 带有划伤或磕伤的凹陷

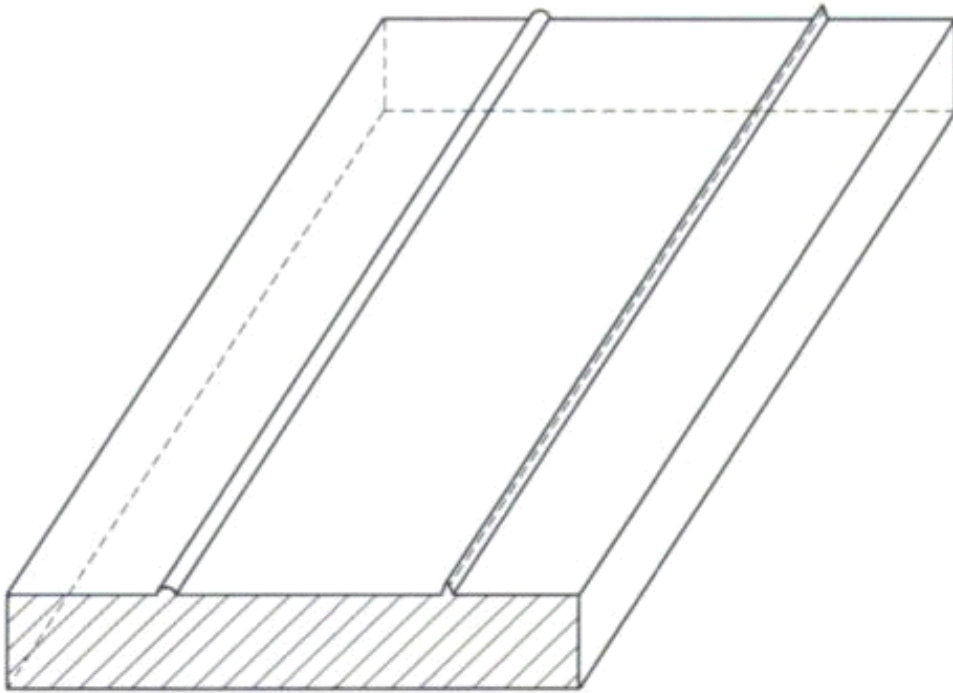


图 F.3 凸起表面

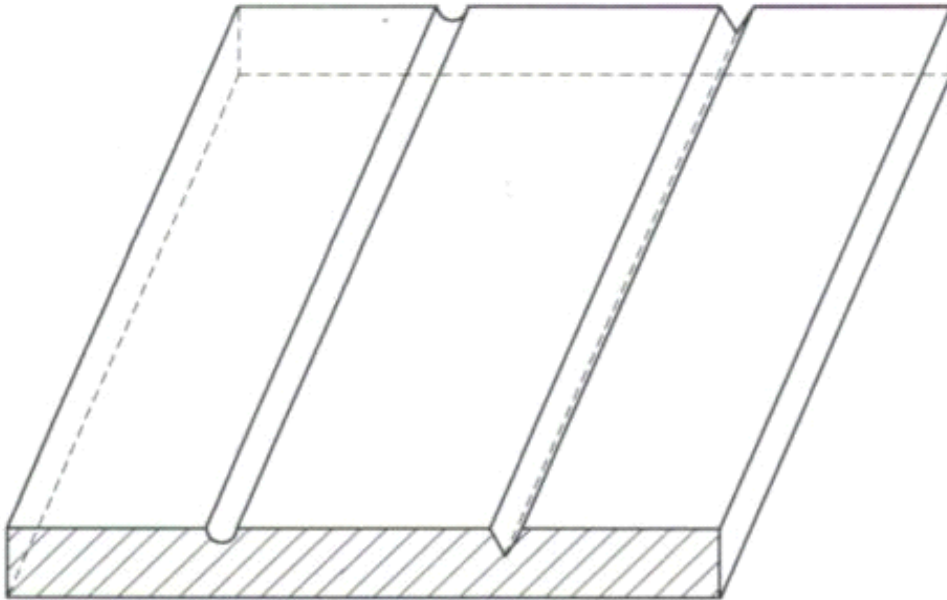
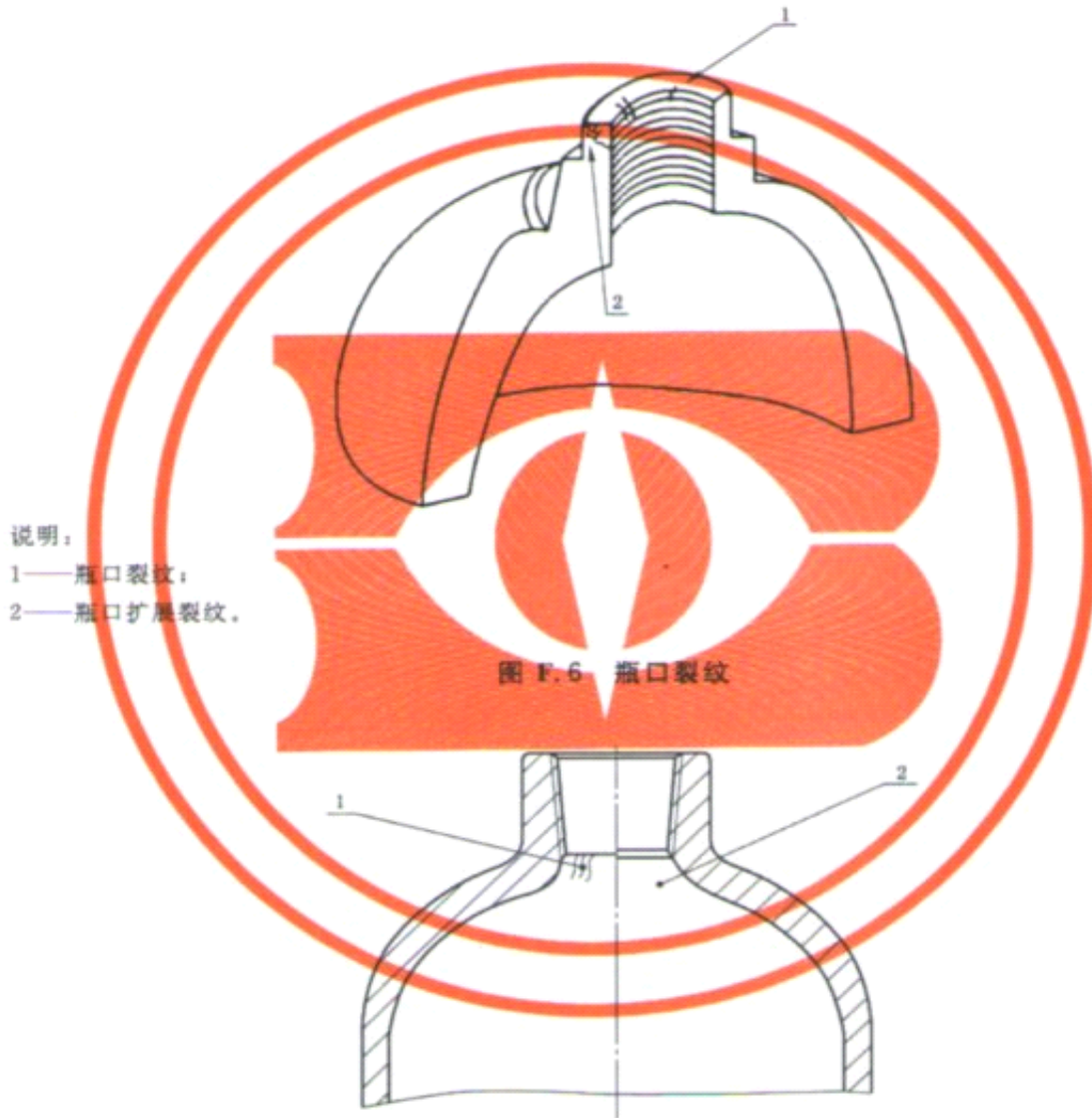


图 F.4 凹槽



图 F.5 夹层

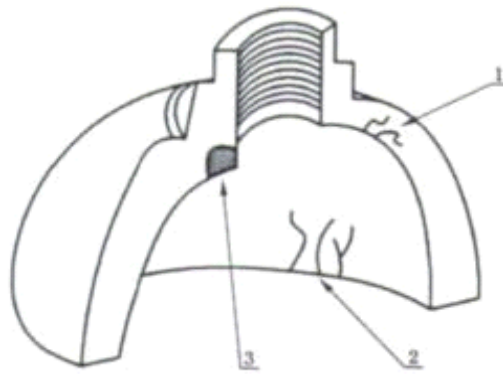


说明：
1——瓶口裂纹；
2——瓶口扩展裂纹。

图 F.6 瓶口裂纹

说明：
1——皱折或裂纹；
2——加工后。

图 F.7 肩部皱折或裂纹



说明：

- 1——肩部裂纹；
- 2——肩部扩展裂纹；
- 3——皱折。

图 F.8 肩部裂纹

附录 G
(规范性附录)
压扁试验方法

G.1 概述

本附录规定了铝瓶压扁变形能力的测定方法,适用于检验铝瓶的多轴向应变能力。

G.2 试验铝瓶的要求

G.2.1 试验铝瓶应进行内外表面质量检查,不应有凹坑、划痕、裂纹、夹层、皱折等影响强度的缺陷,表面不应有油污、油漆等杂物,应保证出气孔通畅。

G.2.2 试验铝瓶筒体实测最小壁厚不应小于筒体设计壁厚。

G.2.3 试验铝瓶筒体应进行壁厚的测定,按图 G.1 所示,在筒体部位与轴线成对称位置的 A、B 及 C、D 处测得壁厚的平均值。

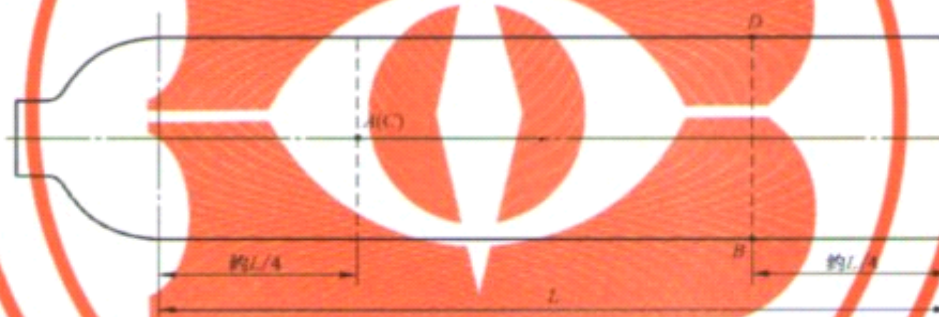


图 G.1 筒体部位平均壁厚测量位置

G.3 试验装置的基本要求

G.3.1 压头的基本要求

G.3.1.1 压头的材质应为碳素工具钢或其他性能良好的钢材。

G.3.1.2 加工成形的压头应进行热处理,其硬度不应小于 45 HRC。

G.3.1.3 压头的顶角为 60° ,压头刃口长度不小于铝瓶筒体公称外径的 1.5 倍,压头刃口最大半径按表 4 的规定,最大半径 $=n \times S_0$ 。压头高度应不小于铝瓶筒体公称外径的 0.5 倍,压头表面应光滑,压头的形状处尺寸见图 G.2。



图 G.2 压头的形状尺寸

G.3.2 试验机的基本要求

G.3.2.1 试验机的精度与性能要求,应经有资格的计量检验部门进行检定。在有效期内,经检定合格方可使用。

G.3.2.2 试验机的额定载荷量应大于压扁试验最大载荷量的 1.5 倍。

G.3.2.3 试验机应按设备保养维修的有关规定进行机器润滑和必要的保养。试验机应保持清洁,工作台面无油污、杂物等。

G.3.2.4 试验机装置必须具有适当的安全设施,以保证试验时操作人员和设备的安全。

G.3.2.5 试验机应在符合其温度要求的条件下工作。

G.4 试验步骤与方法

G.4.1 试验机在工作前应进行机器空运转,检查各部位及仪器仪表。试验机在正常的情况下才可进行试验。

G.4.2 压头应固定安装在钳口上,调整上、下压头的位置。应保证试验时,上、下压头在同一铅锤中心平面内。上、下压头应保持平行移动,不可横向晃动。

G.4.3 将铝瓶的中部放在垂直于瓶体轴线的两个压头中间,见图 G.3。然后缓慢地拧开阀门以 20 mm/min~50 mm/min 的速度进行匀速加载,对试验铝瓶施加压力,直至压到规定的压头间距 T 为止,根据实测抗拉强度确定压头间距,见表 4。

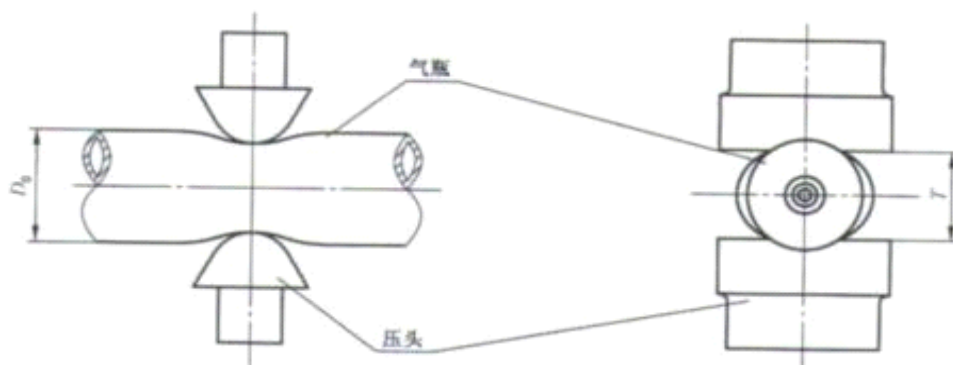


图 G.3 压扁试验示意图

G.4.4 保持压头间距 T 和载荷不变,目测检查试验铝瓶压扁变形处的表面状况。

G.5 试验中的注意事项

G.5.1 在试验过程中发现异常时,应立即停止试验。进行检查并做出判断,待排除故障后,再继续进

行试验。

G.5.2 试验机应由专人操作,并负责做好记录。

G.6 试验报告

试验报告应能准确反映试验过程并具有可追踪性。其内容应包括:试验日期、铝瓶材料牌号、铝瓶规格型号、热处理批号、筒体设计壁厚、实测最小壁厚、实测平均壁厚、使用设备、压扁速度、压头间距、压扁最大载荷、试验结果、试验者等。

附录 H

(资料性附录)

铝合金无缝气瓶批量检验质量证明书

铝瓶型号_____产品图号_____制造许可证编号_____

材料炉罐批号_____生产组批号_____

本批铝瓶共_____只,编号从_____号到_____号,其中不包括下列瓶号:

H.1 主要技术数据

公称容积/L		公称工作压力/MPa	
公称外径/mm		水压试验压力/MPa	
设计壁厚/mm		气密性试验压力/MPa	

H.2 瓶体材料化学成分

元素/%	Si	Fe	Cu	Mn	Mg	Cr	Zn	Ti	P	Bi	其他		Al
标准值	0.40~ 0.80	≤ 0.70	0.15~ 0.40	≤ 0.15	0.80~ 1.20	0.04~ 0.35	≤ 0.25	≤ 0.15	≤ 0.003	≤ 0.003	单项 ≤0.05	总体 ≤0.15	余量
实测值													

H.3 瓶体机械性能检验 试验瓶号_____

检验项目	抗拉强度 R_m /MPa	规定非比例延伸强度 $R_{p0.2}$ /MPa	断后伸长率 A/%
保证值			≥12
实测值			

H.4 水压爆破试验 试验瓶号_____

实测爆破压力_____MPa,爆破破口为塑性变形,无碎片,破口形状符合标准要求。

H.5 金相试验、弯曲试验或压扁试验

检验项目	金相试验	弯曲试验或压扁试验
检验结果		

经检查和试验符合 GB 11640—2011 标准的要求,该批铝瓶为合格产品。

监督检验单位:(盖章)
 监督检验员:(签字或盖章)
 年 月 日

气瓶制造单位:(检验专用章)
 检验负责人:(签字或盖章)
 年 月 日

中 华 人 民 共 和 国
国 家 标 准
铝 合 金 无 缝 气 瓶
GB 11640—2011

中国标准出版社出版发行
北京市朝阳区和平里西街甲2号(100013)
北京市西城区三里河北街16号(100045)

网址 www.spc.net.cn

总编室:(010)64275323 发行中心:(010)51780235
读者服务部:(010)68523946

中国标准出版社秦皇岛印刷厂印刷
各地新华书店经销

开本 880×1230 1/16 印张 2.75 字数 79 千字
2012年5月第一版 2012年5月第一次印刷

书号: 155066·1-44957 定价 39.00 元

如有印装差错 由本社发行中心调换
版权专有 侵权必究
举报电话:(010)68510107



GB 11640-2011